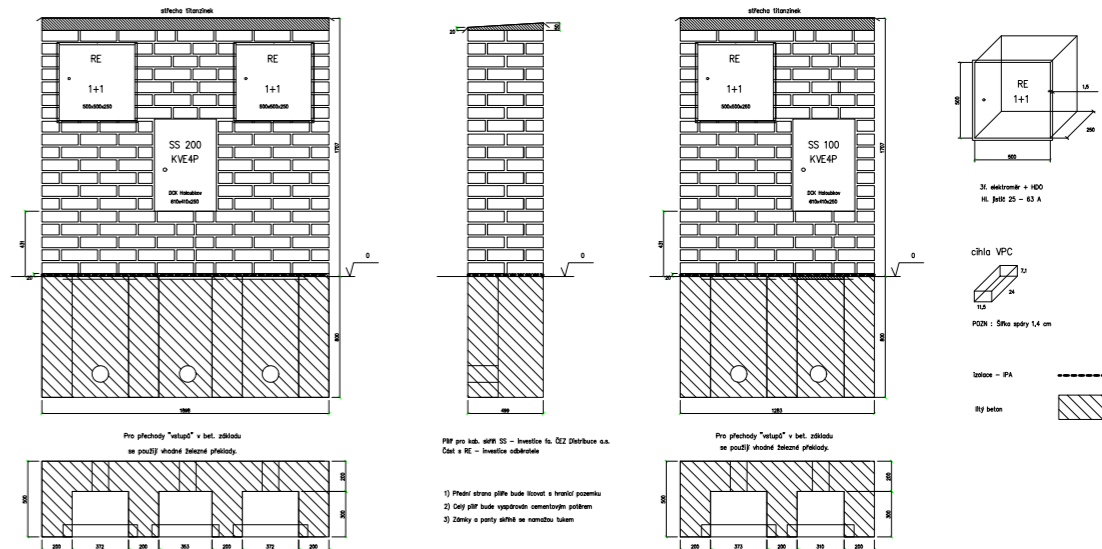
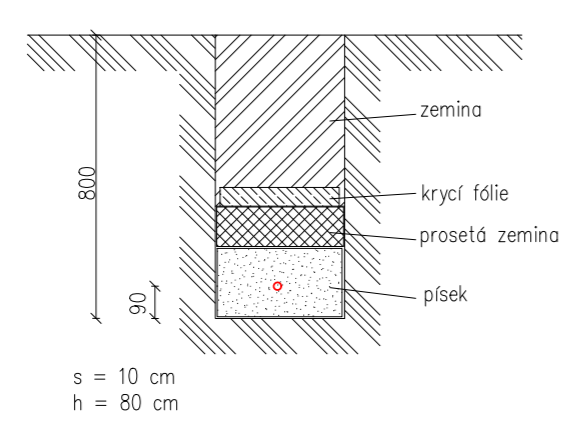


- LEGENDA :**
- - - - - NOVÉ VEDENÍ ELEKTRO NN
 - - - - - STÁVAJÍCÍ VEDENÍ ELEKTRO NN
 - KATASTR
 - PŘIPRAVOVANÉ PARCELY
 - NOVÁ PARCELACE

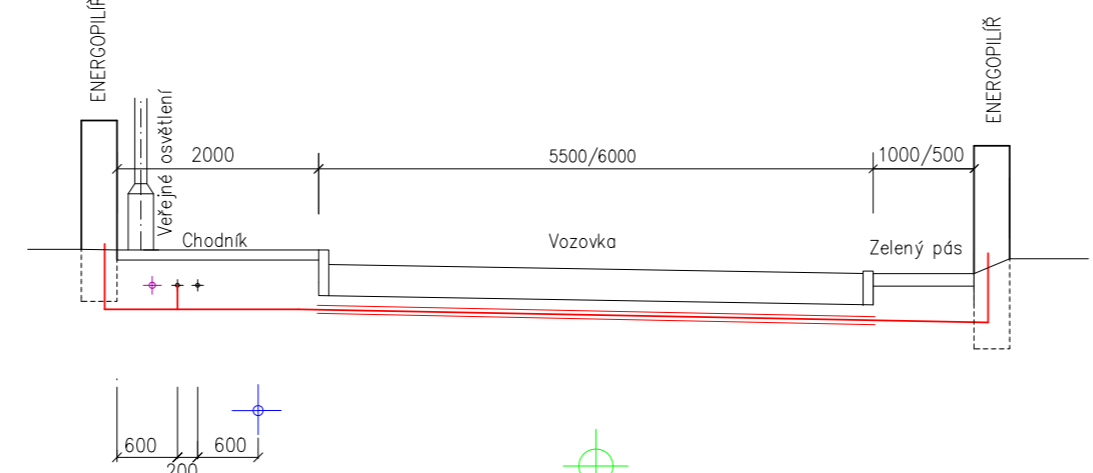
ENERGOPILÍŘ
M 1:50



VZOROVÝ PŘÍČNÝ REZ ULOŽENÍ KABELU



VZOROVÝ PODÉLNÝ REZ ULOŽENÍ PŘÍPOJEK



V trasách komunikací budou kabely opatřeny chráničkou dle ČSN

STAVEBNÍK : Vzorové domy s.r.o., Svatopluka Čecha 241/3, Beroun – Závodř, 266 01		
STAVBA : Územní řízení o umístění staveb komunikace a inženýrských sítí v lokalitě Máchovna 4 a 5, Králův Dvůr		
MĚŘÍTKO : 1:750	DATUM : červenec 2015	STAVEBNÍ ÚŘAD : Králův Dvůr
NÁZEV VÝKRESU : ELEKTRO NN		ZODPOVĚDNÝ PROJEKTANT : Ing. Jana TŮMOVÁ
Projekty S+S, s.r.o.		VYPRACOVAL : Ing. Jana TŮMOVÁ
		ČÍSLO VÝKRESU : Z26/1419