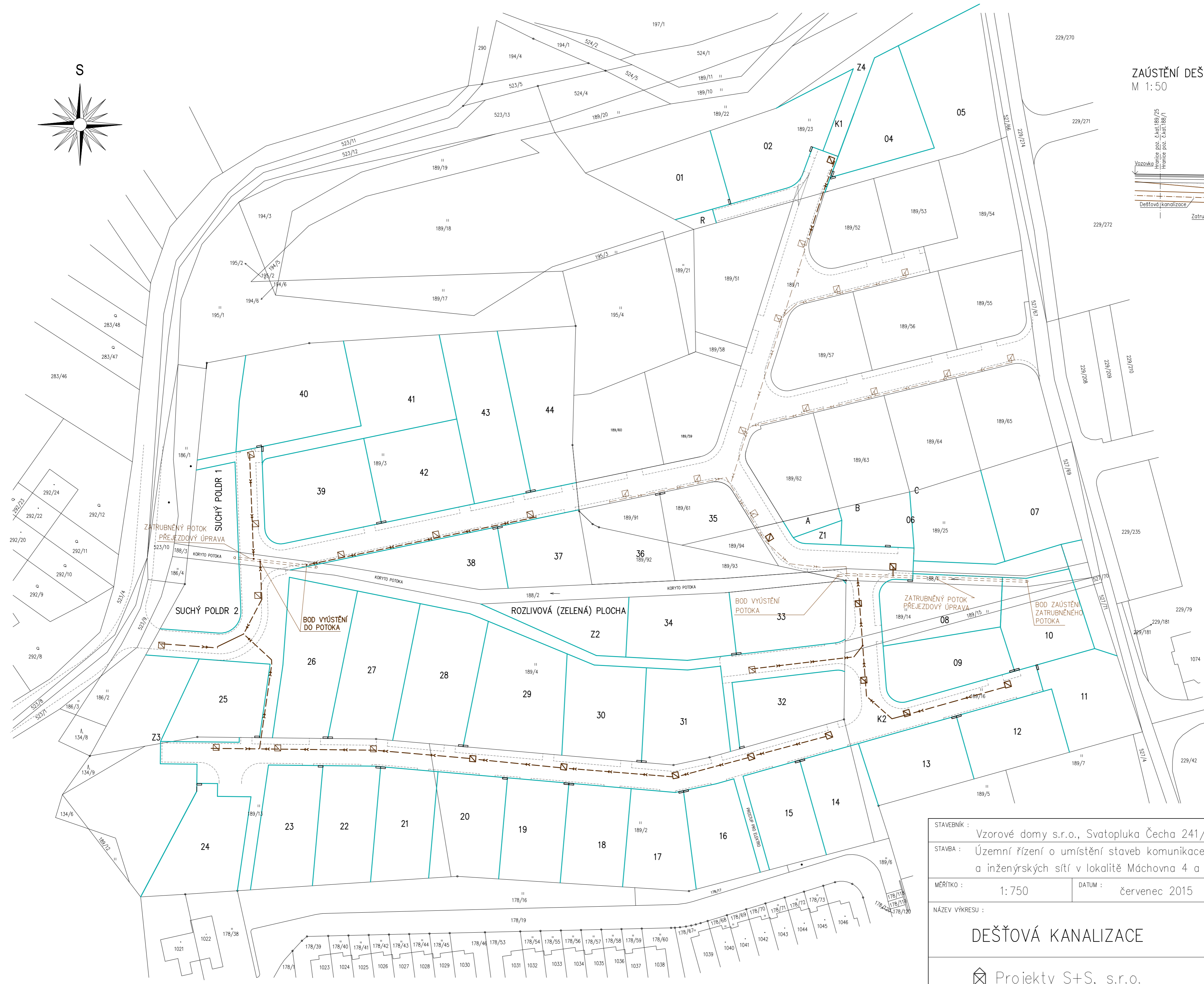
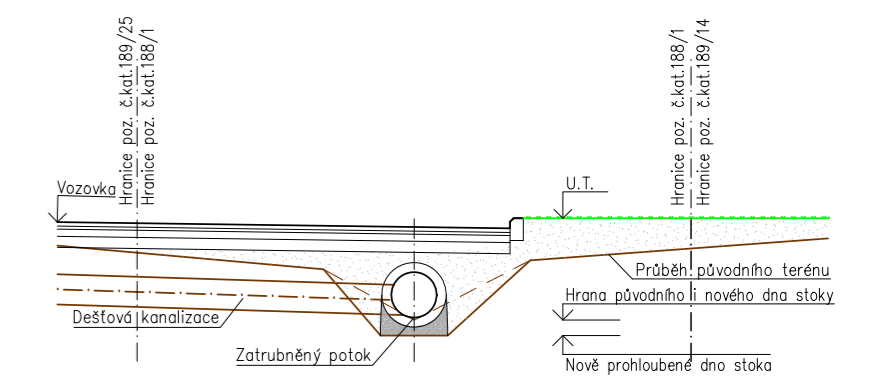


ZAÚSTĚNÍ DEŠŤOVÉ KANALIZACE – VZOROVÝ ŘEZ
M 1:50



- LEGENDA :**
- > NOVÁ DEŠŤOVÁ KANALIZACE
 - STÁVAJÍCÍ DEŠŤOVÁ KANALIZACE
 - ULIČNÍ DEŠŤOVÁ VPUSŤ
 - KATASTR
 - PŘIPRAVOVANÉ PARCELY
 - NOVÁ PARCELACE

STAVEBNÍK : Vzorové domy s.r.o., Svatopluka Čecha 241/3, Beroun – Závodí, 266 01		
STAVBA : Územní řízení o umístění staveb komunikace a inženýrských sítí v lokalitě Máchovna 4 a 5, Králův Dvůr		
MĚŘÍTKO : 1:750	DATUM : červenec 2015	STAVEBNÍ ÚŘAD : Králův Dvůr
NÁZEV VÝKRESU : DEŠŤOVÁ KANALIZACE		ZODPOVĚDNÝ PROJEKTANT : Ing. Jana TŮMOVÁ
Projekty S+S, s.r.o.		VYPRACOVAL : Ing. Jana TŮMOVÁ
		ČÍSLO VÝKRESU : Z26/1417